



INSTRUCTIONS D'ASSEMBLAGE
ASSEMBLY INSTRUCTIONS

MONARCH
SPECIALTIES INC.

I 8139

FAUTEUIL INCLINABLE -
2PCS / PIVOT GRIS - TETE AJUSTABLE

RECLINER -
2PCS SET / GREY SWIVEL - ADJUSTABLE HEADREST

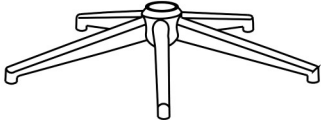
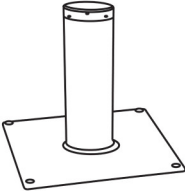
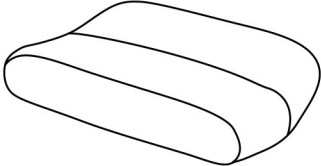
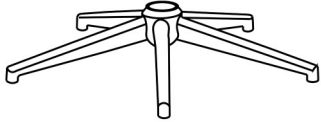
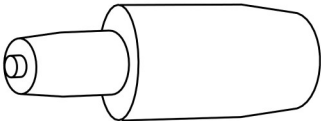


**POUR DE L'ASSISTANCE OU POUR COMMANDER
DES PIÈCES CONTACTEZ NOTRE DÉPARTEMENT
DE SERVICE À LA CLIENTÈLE.**

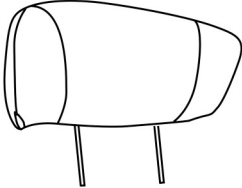
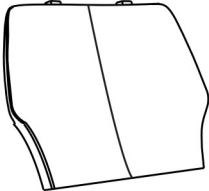
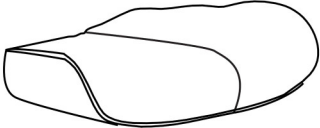

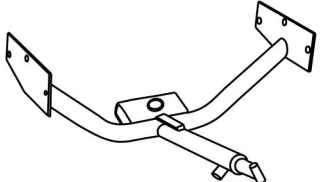
**FOR ASSISTANCE OR TO ORDER PARTS
CONTACT OUR CUSTOMER SERVICE DEPARTMENT**

WWW.MONARCHSERVICE.COM

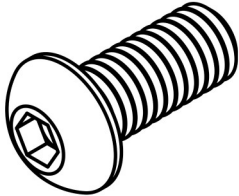
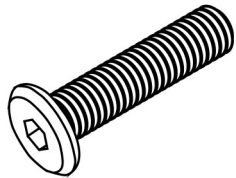
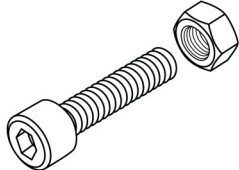
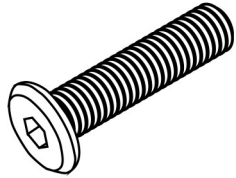
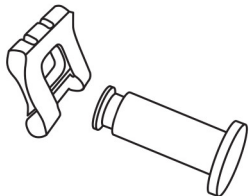
LISTE DES PIÈCES
PARTS LIST

PIÈCE / PART #	IMAGE	DESCRIPTION	QTY / QTÉ
1		<p>BASE BASE</p>	1
2		<p>CENTER SUPPORT LEG PATTE DE SUPPORT CENTRALE</p>	1
3		<p>SEAT CUSHION COUSSIN DU SIÈGE</p>	1
4		<p>BASE BASE</p>	1
5		<p>GASLIFT ASCENSEUR À ESSENCE</p>	1

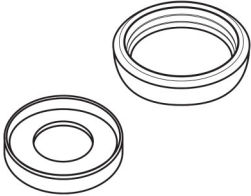
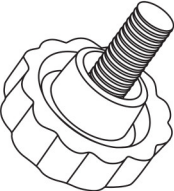
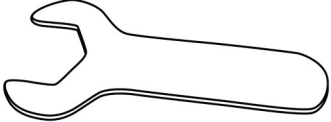
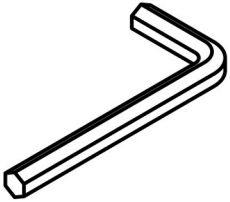
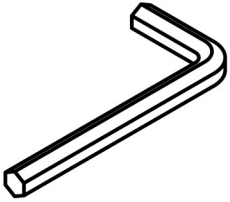
LISTE DES PIÈCES
PARTS LIST

PIÈCE / PART #	IMAGE	DESCRIPTION	QTY / QTÉ
6		<p align="center">BACK REST DOSSIER</p>	1
7		<p align="center">BACK DOSSIER</p>	1
8		<p align="center">SEAT CUSHION COUSSIN DU SIÈGE</p>	1
9		<p align="center">ARM REST ACCOUDOIR</p>	1
10		<p align="center">CHAIR MECHANISM SEAT PLATE MÉCANISME DE SIÈGE</p>	1

LISTE DES PIÈCES DE MONTAGE
HARDWARE LIST

PIÈCE / PART #	IMAGE	DESCRIPTION	QTY / QTÉ
A		<p align="center">ASSEMBLING BOLT - Ø 1/4" X 3/4"</p> <p align="center">BOULON D'ASSEMBLAGE - Ø 1/4" X 3/4"</p>	4
B		<p align="center">ASSEMBLING BOLT - Ø 3/8" X 3/4"</p> <p align="center">BOULON D'ASSEMBLAGE - Ø 3/8" X 3/4"</p>	6
C		<p align="center">BOLT SET - Ø 3/8" X 2 3/8"</p> <p align="center">ENSEMBLE DE BOULON - Ø 3/8" X 2 3/8"</p>	1
D		<p align="center">ASSEMBLING BOLT - Ø 3/8" X 2 5/8"</p> <p align="center">BOULON D'ASSEMBLAGE - Ø 3/8" X 2 5/8"</p>	2
E		<p align="center">CLIP SET</p> <p align="center">ENSEMBLE DE PINCE</p>	2

LISTE DES PIÈCES DE MONTAGE
HARDWARE LIST

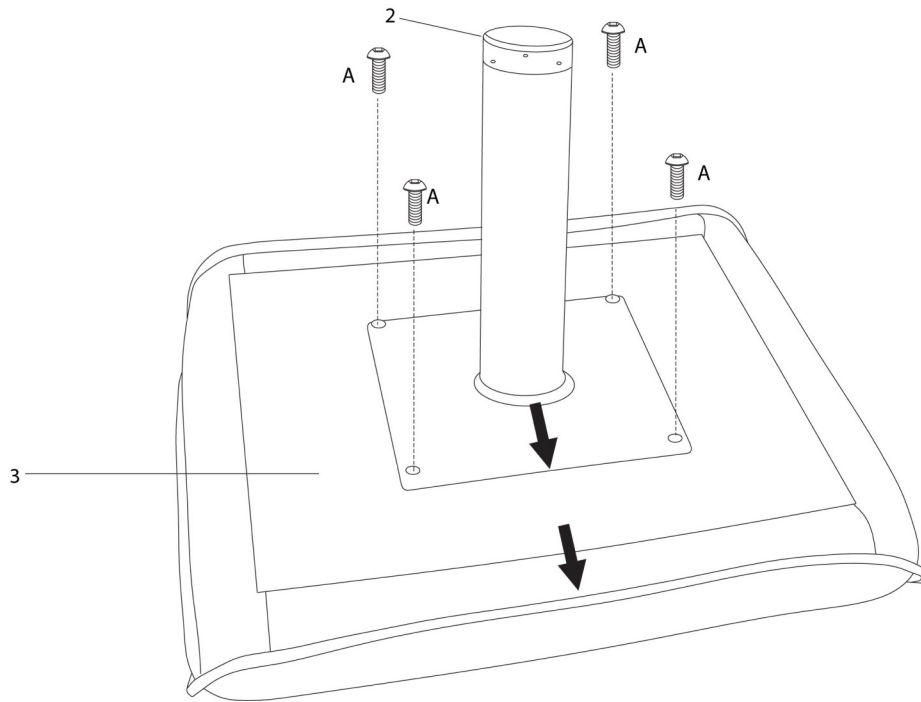
PIÈCE / PART #	IMAGE	DESCRIPTION	QTY / QTÉ
F		CAP SET ENSEMBLE DE CAPUCHON	2
G		ADJUSTABLE KNOB BOUTON AJUSTABLE	1
H		SPANNER CLÉ ANGLAISE	1
I		HEX KEY - M5, 4M CLÉ HEXAGONALE - M5, 4M	1
J		HEX KEY - M6, 5M CLÉ HEXAGONALE - M6, 5M	1



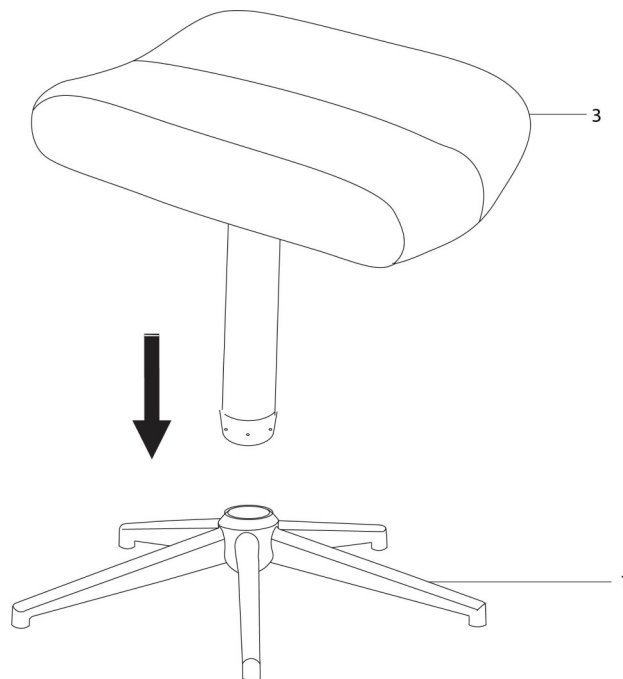
OUTIL DE VÉRIFICATION DE DIMENSIONS DES PIÈCES
HARDWARE DIMENSIONS VERIFICATION TOOL



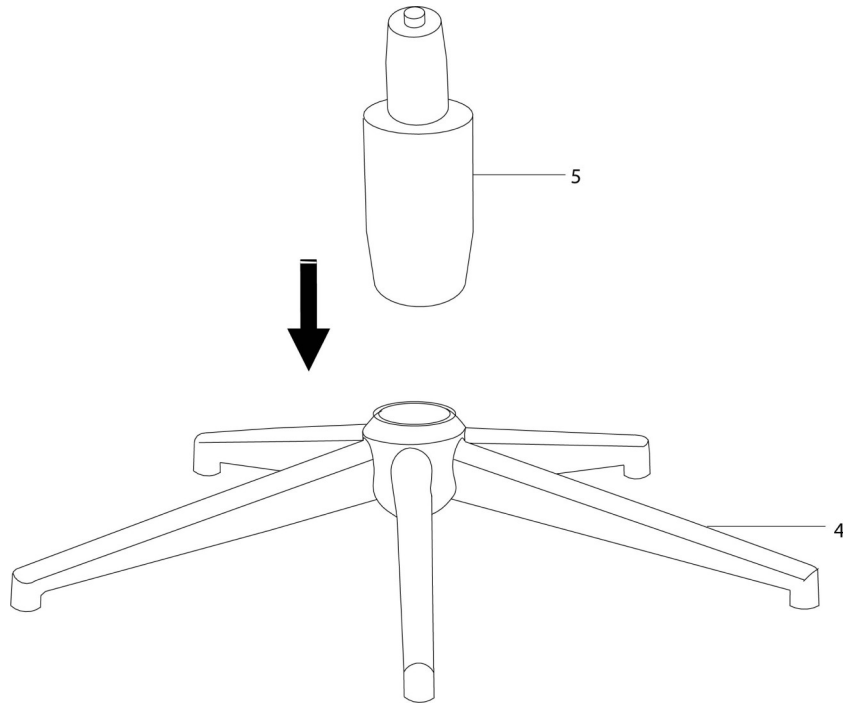
ÉTAPE / STEP 1



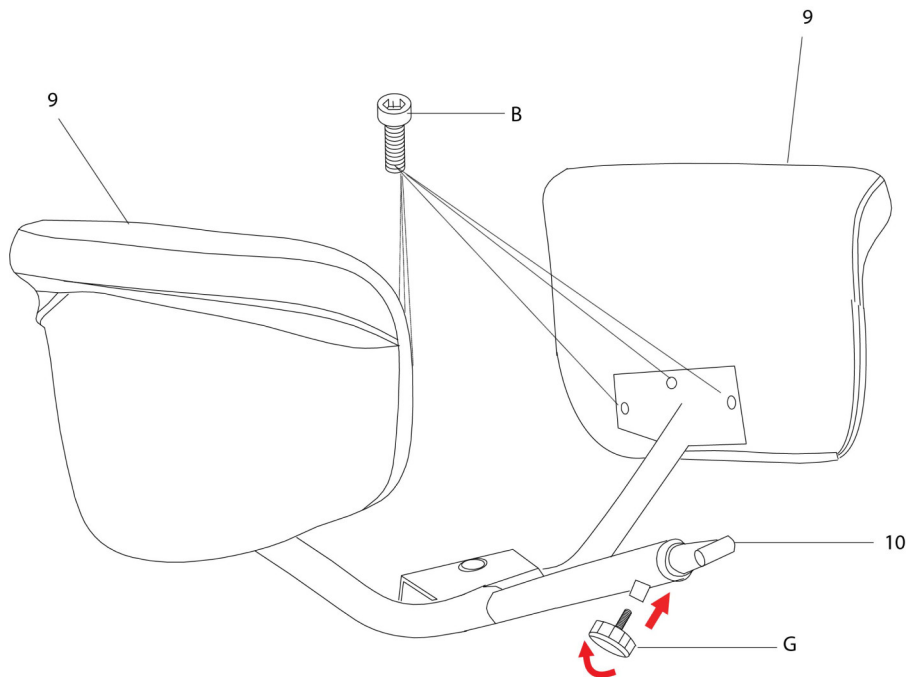
ÉTAPE / STEP 2



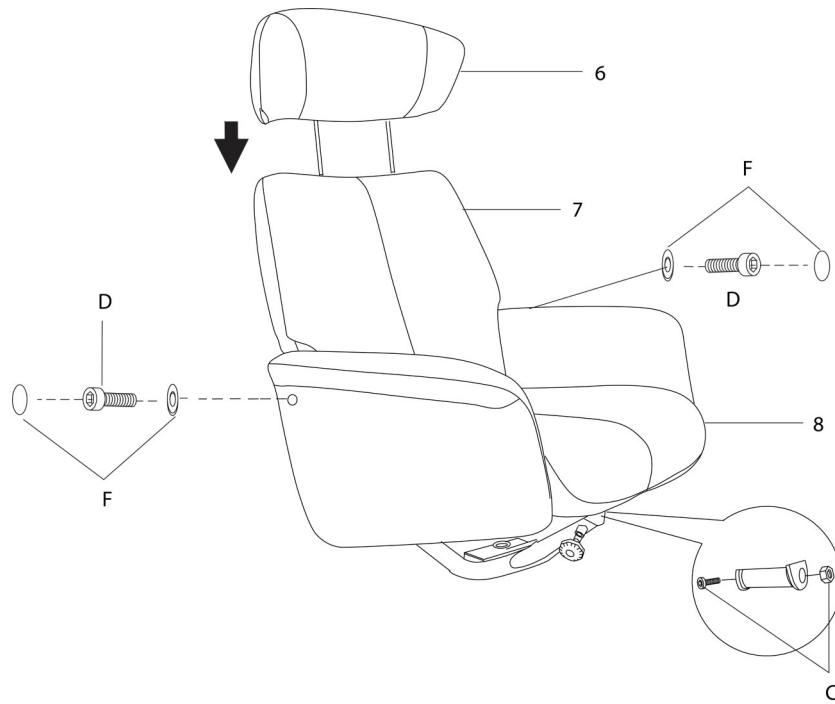
ÉTAPE / STEP 3



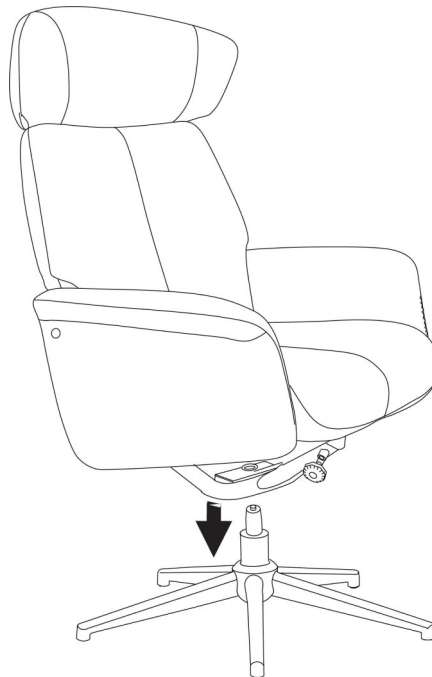
ÉTAPE / STEP 4



ÉTAPE / STEP 5



ÉTAPE / STEP 6



ÉTAPE / STEP 7



ÉTAPE / STEP 8



ÉTAPE / STEP 9

